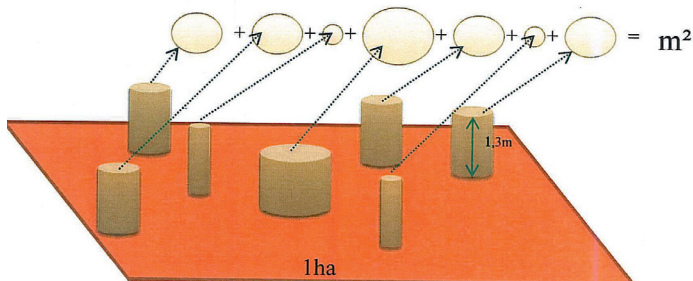


# KĀ NOTEIKT MEŽAUDZES ŠĶĒRSLAUKUMU?



Mežaudzes šķērslaukums ir ļoti nozīmīgs audzi raksturojošais rādītājs, kas parāda, cik lielu platību no konkrētā zemes gabala aizņem koki ar saviem stumbriem. Audzes šķērslaukuma apzīmēšanai tiek lietots burts **G**, to izsaka m<sup>2</sup> uz hektāru.

Par **audzes šķērslaukumu** sauc viena hektāra platībā augošo pirmā stāva koku stumbru šķērslaukumu summu 1,3 m augstumā no sakņu kakla (1. att.).



## Audzes šķērslaukumu var noteikt vairākos veidos:

**1. Izmērit caurmēru visiem audzes kokiem** – grūtākais un darba ietilpīgākais audzes šķērslaukuma noteikšanas veids:

- visiem audzes kokiem tiek izmērīts **caurmērs (d)** 1,3 m augstumā virs sakņu kakla;
- tiek aprēķināts **katra koka šķērslaukums (g)**, izmantojot šādu formulu:

$$g = \frac{3,1416 \times d^2}{4 \times 10000}, \text{ kur}$$

g – viena koka šķērslaukums (m<sup>2</sup>);

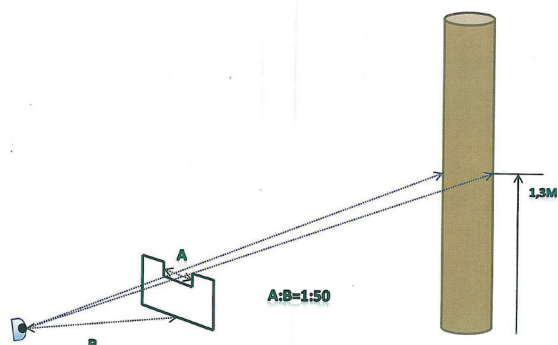
d – koka caurmērs (cm);

- visu audzes koku šķērslaukumu (G<sub>kop.</sub>)** iegūst saskaitot visu audzes koku šķērslaukumu kopā. To var izdarīt, kopējo koku skaitu attiecīgajā caurmēra pakāpē (N) reizinot ar viena koka šķērslaukumu (g) attiecīgajā caurmēra pakāpē un reizinājumu sasummējot;

- mežaudzes šķērslaukumu (G)** m<sup>2</sup> uz hektāru aprēķina, koku šķērslaukumu (G<sub>kop.</sub>) dalot ar mežaudzes platību, kurai nosaka šķērslaukumu.

**2. Daudz ērtāk ir noteikt audzes šķērslaukumu parauglaukumos**, kad audzes šķērslaukums tiek mērīts atsevišķās, audzei raksturīgās vietās, un mērījumu rezultātā iegūtā vidējā vērtība tiek attiecināta uz visu audzi.

Viena no izplatītākajām metodēm ir audzes šķērslaukuma noteikšana, vizējot no parauglaukuma centra uz visiem apkārtējiem kokiem 1,3 m augstumā – veicot pilnu apgriezieni (2. att.), izmantojot **Biterliha lineālu**, kas sastāv no noteikta

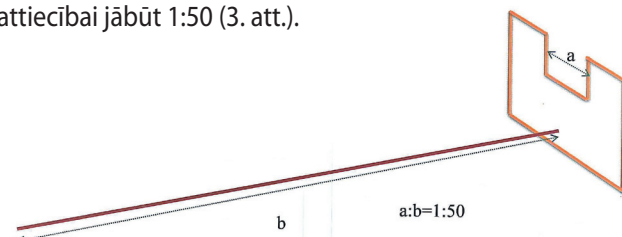


**Lai saimniekotu savā mežā saskaņā ar normatīviem aktiem, īpašniekam būtu lietderīgi zināt savā īpašumā augošo mežaudžu ŠĶĒRSLAUKUMU.**



garuma auklas, kuras galā piestiprināts rāmītis ar atbilstoša lieluma izgriezumu.

Šādu instrumentu ir viegli izgatavot mājas apstākļos. Galvenais, kas jāievēro izgatavojot šādu instrumentu – vizējamā rāmiša izgriezuma platuma (a) un lineāla auklas garuma (b) attiecībai jābūt 1:50 (3. att.).

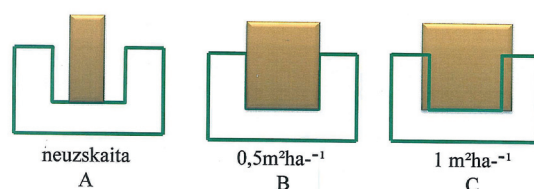


Mērīšana notiek sekojoši:

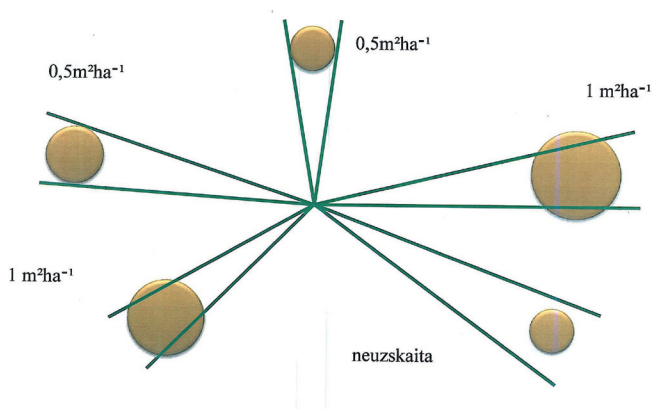
lezmē parauglaukuma centru, nostājas tajā un turot aukliņas brīvo galu pie acs un vizējamo rāmīti izstieptā rokā, sāk vizēt (skatīties caur vizējamo rāmīti) uz apkārtējiem kokiem 1,3 m augstumā (3. att.).

Uzskaita kokus, kuri ar savu stumbru resnumu aizpilda visu vizējamā rāmiša izgriezuma platumu:

- ja koka stumbrs izskatās resnāks par vizējamā rāmiša izgriezuma platumu (4. att. C), tad tas tiek fiksēts kā 1 šķērslaukuma m<sup>2</sup>;
- ja koka stumbrs sakrīt ar vizējamā rāmiša izgriezuma platumu (4.att. B), tad tas tiek uzskaitīts kā 0,5 m<sup>2</sup>;
- a koka stumbrs ir šaurāks par vizējamā rāmiša izgriezuma platumu (4. att. A), tad tas netiek uzskaitīts.



Saskaitot kopā visus uzskaitītos kokus, iegūst audzes šķērslaukumu m<sup>2</sup> uz hektāra (5. att.).



### SVARĪGI!

▪ Audzes šķērslaukumu uzskaita katram audzes stāvam atsevišķi.

*Pirmā stāva koki - mežaudzes augstāko koku kopa, kuras augstums no stāva vidējā koku augstuma atšķiras ne vairāk par 20 procentiem.*

Bet kokus cērtot izlases cirtē (ja mežaudzi aizliegts nocirst kailcirtē), nosakot mežaudzes šķērslaukumu, ieskaita visus kokus, kuru augstums ir vismaz 12 metru.

- Nemaina pozīciju attiecībā pret parauglaukuma centru – jāstāv visu laiku vienā punktā, vizējot uz visiem kokiem.
- Audzes šķērslaukumu nosaka vairākās audzes vietās.
- Parauglaukums no parauglaukuma un no audzes malas nedrīkst atrasties tuvāk par attālumu, ko iegūst resnākā koka caurmēru izdalot ar 2.

### PĀRBAUDE!

Lai pārliecinātos, vai nosakot šķērslaukumu koki ir pareizi uzskaitīti, var izmērīt attālumu no parauglaukuma centra līdz kokam (ar mērlenti) un izmērīt koka caurmēru:

- ja izmērītais attālums metros ir mazāks par pusi no koka caurmēra centimetros, tad šāds koks uzskaitāms kā 1 m<sup>2</sup>;
- ja izmērītais attālums ir vienāds ar pusi no koka caurmēra, tad šāds koks uzskaitāms par 0,5 m<sup>2</sup>.
- ja izmērītais attālums ir lielāks par pusi no koka caurmēra, tad šādu koku neuzskaita.

Zinot šķērslaukumu, meža īpašnieks var noteikt, cik daudz koksnes ir viņa mežā. Mežsaimniecībā to sauc par audzes krāju un apzīmē ar burtu M, kas ir uzkrātie koksnes kubikmetri. Praktiski noteikto audzes šķērslaukumu pareizino ar tabulās nolasīto veidaugstumu, iegūstam audzes krāju uz hektāra.

Meža īpašniekam jāzina, kādu cirtes veidu viņš drīkst veikt un cik intensīvi drīkst izcirst kokus. Un te atkal neiztikt bez šķērslaukuma apzināšanas, jo kopšanas cirte

ir atļauta gadījumos, ja mežaudzes šķērslaukums ir lielāks par minimālo šķērslaukumu un kopšanas cirtes rezultātā mežaudzes šķērslaukums nedrīkst kļūt mazāks par minimālo šķērslaukumu.

**Minimālais šķērslaukums** – mazākais mežaudzes šķērslaukums, kāds nepieciešams, lai būtu iespējama turpmāka produktīva mežaudzes attīstība.

Saskaņā ar normatīviem aktiem arī **izlases cirti** nav iespējams veikt, nezinot audzes šķērslaukumu. It īpaši vietās, kur mežaudzi ir aizliegts nocirst kailcirtē. Tur mežaudzes šķērslaukums nedrīkst samazināties zem kritiskā šķērslaukuma, kas reizināts ar koeficientu 1,5 (izņemot gadījumus, kad noteiktos meža tipos zem vainagu klāja aug pietiekošā skaitā nākamās paaudzes priedes).

Savukārt mežaudzi, kurā augtspējīgo koku šķērslaukums ir mazāks par kritisko šķērslaukumu, cērt **sanitārajā cirtē** vienlaidus veidā saskaņā ar Meža likumā noteikto kārtību.

**Kritiskais šķērslaukums** – mežaudzes šķērslaukuma robežvērtība, par kuru mazākas vērtības gadījumā nav iespējama mežaudzes apmierinoša attīstība un mežaudze ir atjaunojama.

Audzes, kurās šķērslaukums atrodas zonā starp minimālo un kritisko, galvenās cirtes vecumā vairs nedos tādu koksnes ražu, kādu būtu iespējams iegūt no audzēm, kurās šķērslaukums ir virs minimālā šķērslaukuma robežas, tomēr arī šādas audzes ir lietderīgi audzēt līdz galvenās cirtes vecuma sasniegšanai.

Mežaudzes minimālo un kritisko šķērslaukumu nosaka pēc tabulām, atkarībā no pirmajā stāvā augošo valdošās koku sugas koku vidējā augstuma:

- mežaudzēm, kurām augstums ir vismaz 12 metru, minimālais un kritiskais šķērslaukums m<sup>2</sup> uz hektāru norādīts MK noteikumu Nr.935 „Noteikumi par koku ciršanu mežā” 1. pielikumā;
- par 12 metriem zemākām mežaudzēm, koku skaits atbilstoši minimālajam un kritiskajam šķērslaukumam norādīts to pašu noteikumu 2. pielikumā.

Zinot audzes šķērslaukumu, meža īpašnieks var izrēķināt, cik daudz viņš var izcirst un kā kopt savu mežu tā, lai tas dotu vairāk koksnes un lielāku peļņu. Bez šķērslaukuma apzināšanas nav iespējama racionāla un likumīga meža apsaimniekošana.

Informāciju sagatavoja **Jekaterīna Blaua**,  
MKPC Sēlijas nodaļas vadītāja vietniece

Sastādot rakstu tika izmantots VMD informatīvais materiāls „Kas ir audzes šķērslaukums un kā to izmērīt?”



Čiekurs



Izdevējs: LLKC Meža konsultāciju pakalpojumu centrs  
Rīgas iela 34, Ozolnieki, Ozolnieku novads, LV 3018  
Tālr.: +371 63050477, fakss: +371 63050450  
mkpc@mkpc.llkc.lv [www.mkpc.llkc.lv](http://www.mkpc.llkc.lv)



PROJEKTU LĪDZFINANSĒ  
EIROPAS SAVIENĪBA

**ELFLA**  
EIROPAS LAUKSAIMNIECĪBAS FONDS LAUKU ATTĪSTĪBAI:  
EIROPA INVESTĒ LAUKU APVIDOS

